

## ΛΙΣΤΑ ΥΛΙΚΩΝ

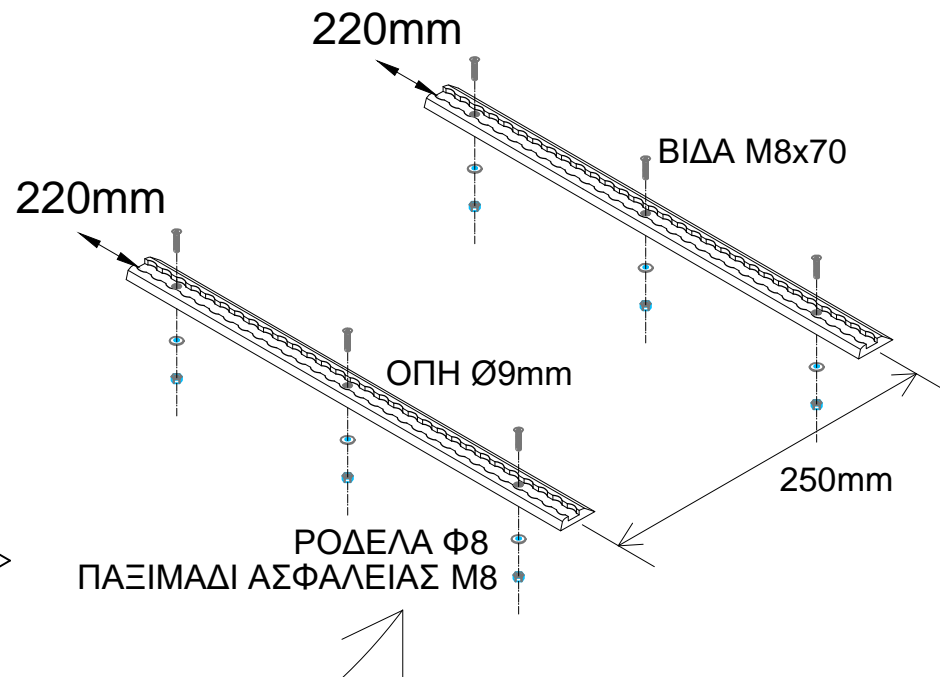
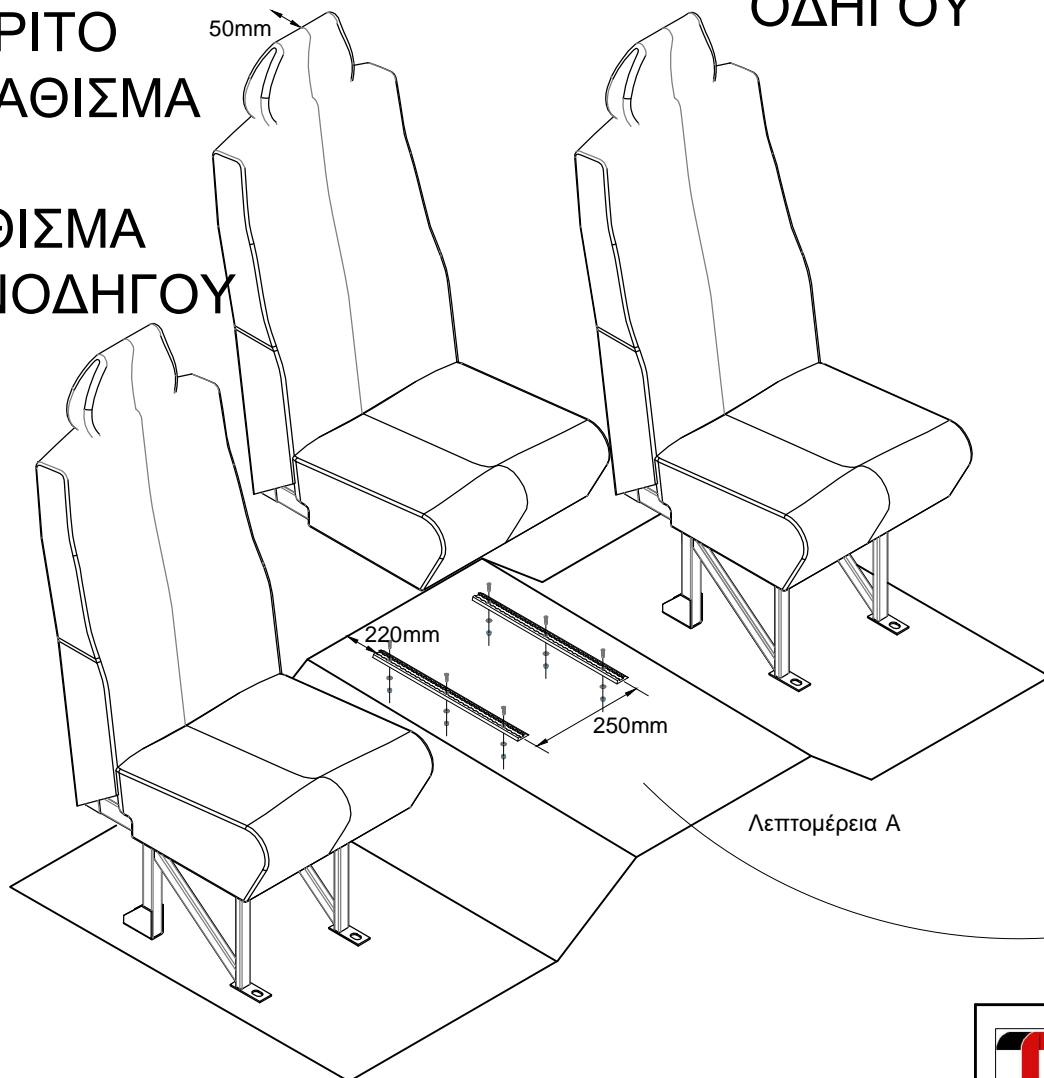
A/A	Περιγραφή	Ποσότητα
1.	Κάθισμα Blenheim	1
2.	ΤΟΡΗΑΤ (γαλβανιζέ πέταλα συγκράτησης)	4
3.	Ράγες αλουμινίου	2
4.	M10 T-BOLT	8
5.	Παξιμάδια Ασφαλείας M10	8
6.	Ροδέλες Φ10x30	8
7.	Φρεζάτες βίδες M8 X 50	6
8.	Ροδέλες Φ8x32	8
9.	Παξιμάδια Ασφαλείας M8	8

ΑΦΗΣΤΕ ΚΕΝΟ 50mm ΑΠΟ ΤΗΝ ΠΛΑΤΗ  
ΤΗΣ ΚΑΜΠΙΝΑΣ ΩΣ ΤΟ ΚΑΘΙΣΜΑ

## ΚΑΘΙΣΜΑ ΟΔΗΓΟΥ

## ΤΡΙΤΟ ΚΑΘΙΣΜΑ

## ΚΑΘΙΣΜΑ ΣΥΝΟΔΗΓΟΥ



Αριθμός Σχεδίου: ΤΚ.ΚΟ.01

Πελάτης:

Αρ. Πινακίδων οχήματος:

Έκδοση: 1.1

Σελίδα: 1/3

Όνομα

Ημερομηνία

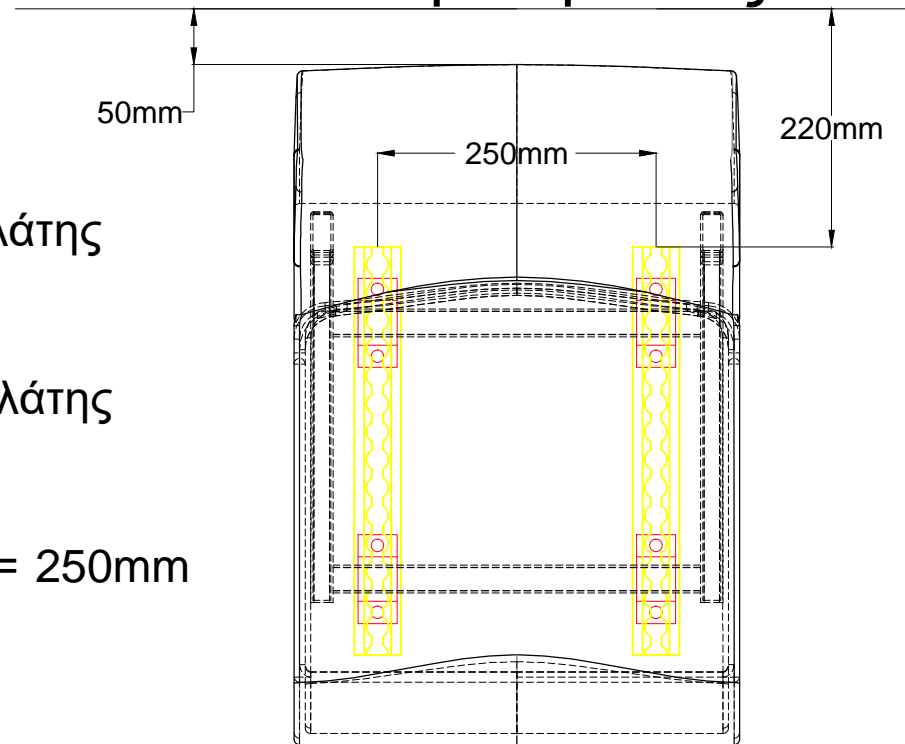
Σχεδιασμός:

Κυριακίδης Απόστολος

Φεβ 2017

Περιγραφή: Σχέδιο διάνοιξης οπών και τοποθέτησης τρίτου καθίσματος

## Πλάτη καμπίνας



Κενό μεταξύ καθίσματος και πλάτης καμπίνας = 50mm

Απόσταση μεταξύ ράγας και πλάτης καμπίνας = 220mm

Απόσταση μεταξύ των ραγών = 250mm



Αριθμός Σχεδίου: TK.KO.01

Πελάτης:

Αρ. Πινακίδων οχήματος:

Έκδοση: 1.1

Σελίδα: 2/3

Όνομα

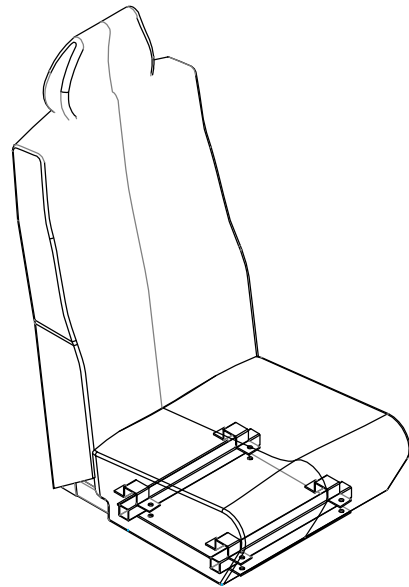
Ημερομηνία

Σχεδιασμός:

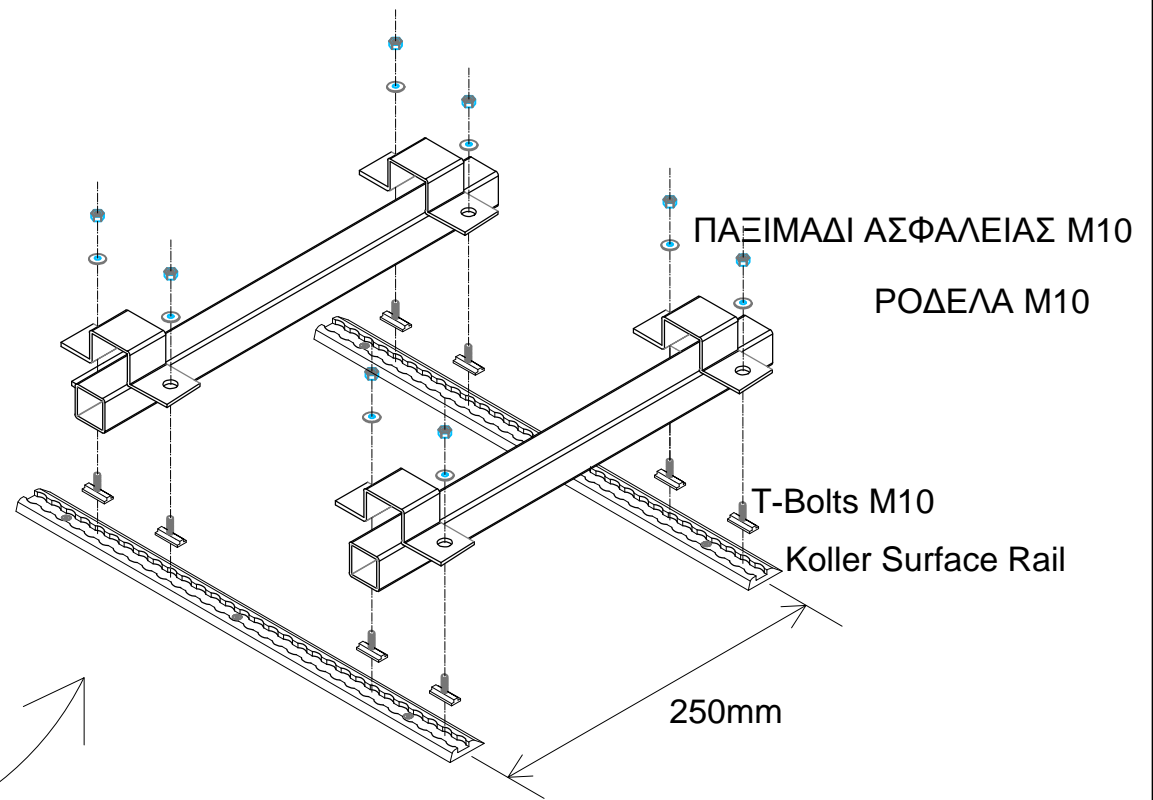
Κυριακίδης Απόστολος

Φεβ 2017

Περιγραφή: Σχέδιο διάνοιξης οπών και τοποθέτησης τρίτου καθίσματος



Λεπτομέρεια Α



Αριθμός Σχεδίου: ΤΚ.ΚΟ.01

Πελάτης:

Αρ. Πινακίδων οχήματος:

Έκδοση: 1.1

Σελίδα: 3/3

	Όνομα	Ημερομηνία
Σχεδιασμός:	Κυριακίδης Απόστολος	Φεβ 2017

Περιγραφή: Σχέδιο διάνοιξης οπών και τοποθέτησης τρίτου καθίσματος