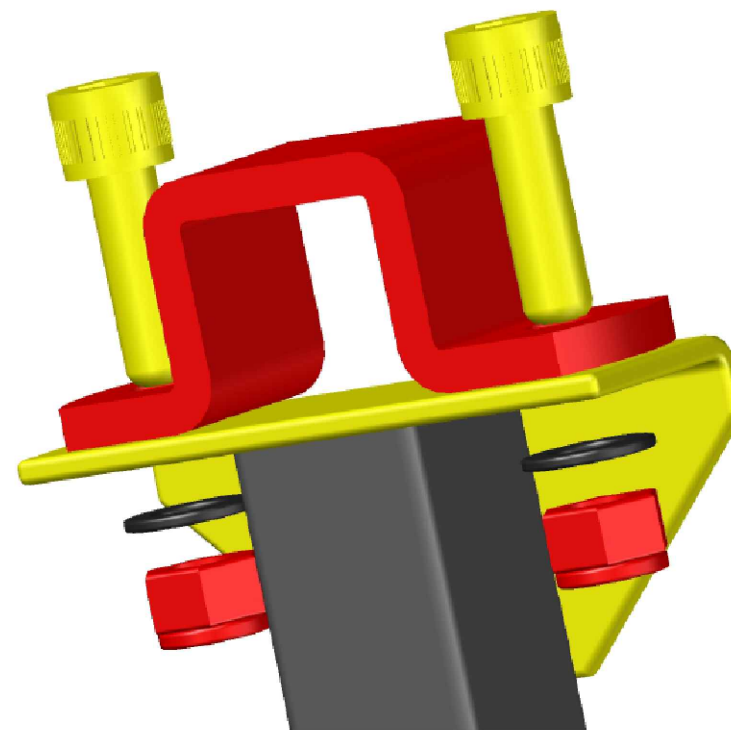
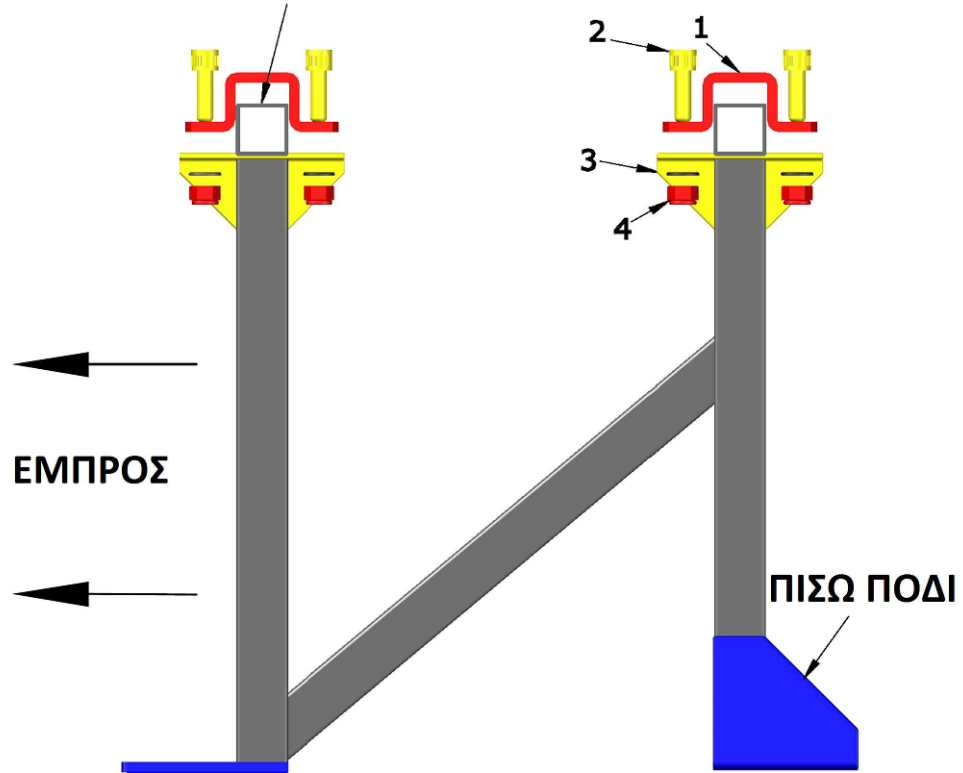
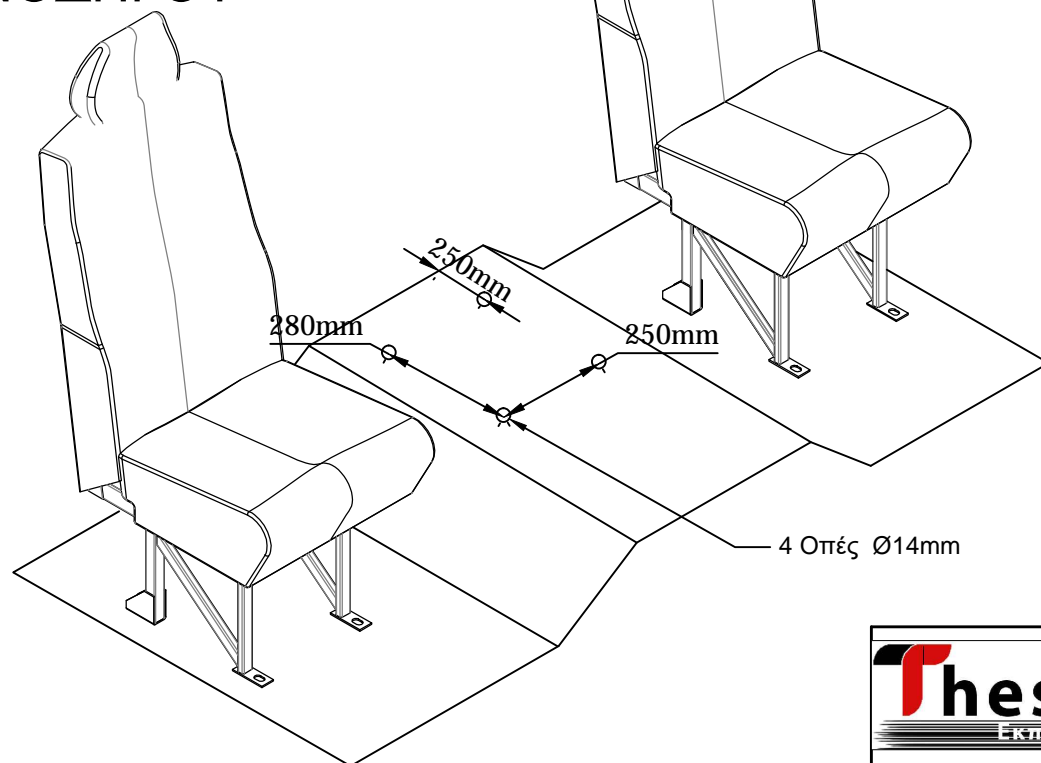


**ΤΟΜΗ ΚΑΘΙΣΜΑΤΟΣ**

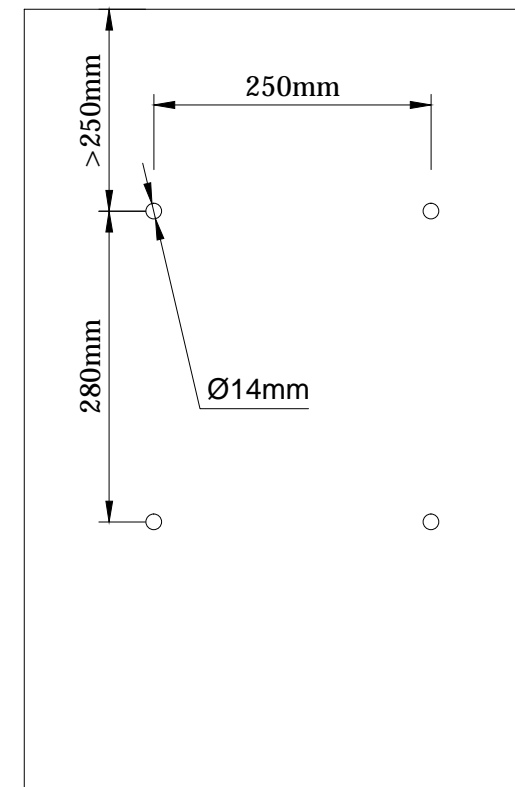
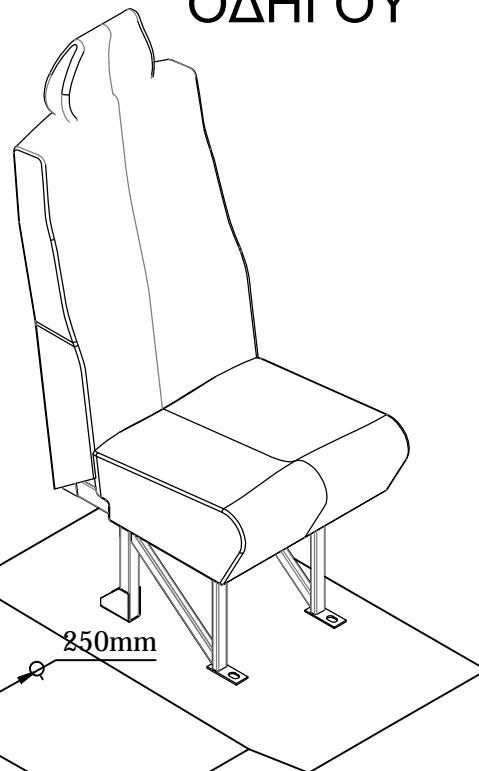



		Αριθμός Σχεδίου: ΤΚ.ΜΒ.01	
		Πελάτης:	
Έκδοση: 1.1		Αρ. Πινακίδων οχήματος:	
Σελίδα: 1/4		Όνομα	Ημερομηνία
Περιγραφή: Σχέδιο διάνοιξης οπών και τοποθέτησης τρίτου καθίσματος		Σχεδιασμός:	Κυριακίδης Απόστολος

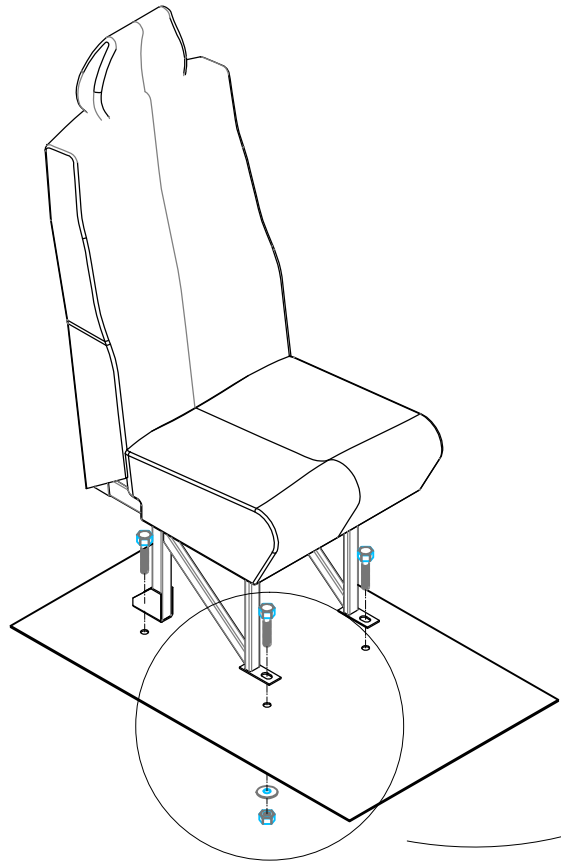
## ΚΑΘΙΣΜΑ ΣΥΝΟΔΗΓΟΥ



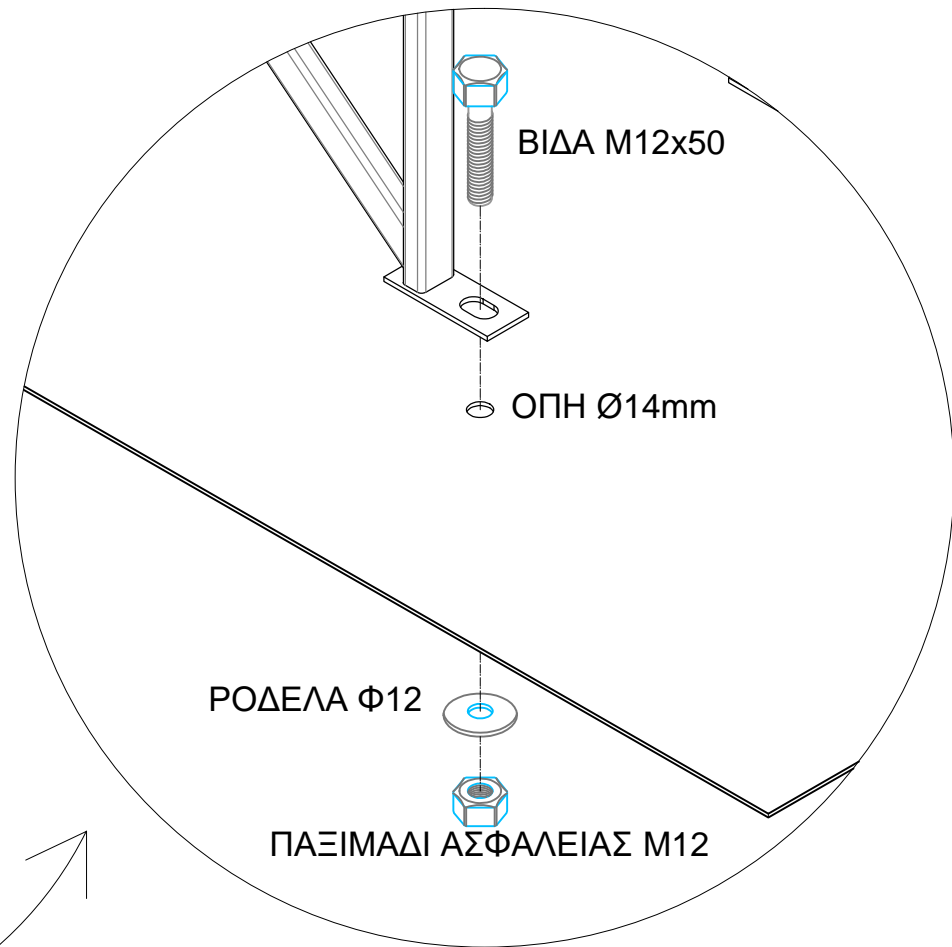
## ΚΑΘΙΣΜΑ ΟΔΗΓΟΥ




 Εκπαιδευτικός Όμιλος		Αριθμός Σχεδίου: TK.MB.01		
		Πελάτης:		
Έκδοση: 1.1		Αρ. Πινακίδων οχήματος:		Ημερομηνία
		Σελίδα: 3/4	Όνομα	
Περιγραφή: Σχέδιο διάνοιξης οπών και τοποθέτησης τρίτου καθίσματος				



Λεπτομέρεια Α



## Λεπτομέρεια Α

 <b>Thessdrive</b> Εκπαιδευτικός Όμιλος		Αριθμός Σχεδίου: TK.MB.01	
		Πελάτης:	
Έκδοση: 1.1		Αρ. Πινακίδων οχήματος:	
Σελίδα: 4/4	Σχεδιασμός:	Όνομα Κυριακίδης Απόστολος	Ημερομηνία
Περιγραφή: Σχέδιο διάνοιξης σπών και τοποθέτησης τρίτου καθίσματος			